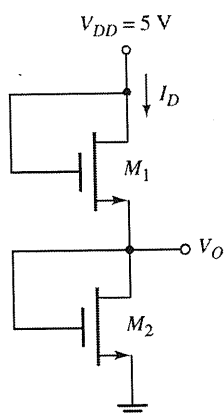


# 國立聯合大學 104 學年度

## 寒假轉學生招生考試試題紙

科目：電子學 第 1 頁共 3 頁

1. 請問二極體中的內建電場是如何形成的？(10%)
  - (a) n 型半導體中的自由電子與 p 型半導體中的自由電洞產生電場所形成
  - (b) n 型半導體中的陰離子與 p 型半導體中的陽離子產生電場形成
  - (c) n 型半導體中的陽離子與 p 型半導體中的陰離子產生電場所形成
  - (d) 以上皆非
2. 請問增強式 n 型 MOSFET 元件的通道電荷以及臨界電壓( $V_{TN}$ )分別為何屬性？(10%)
  - (a) 通道電荷為電子，臨界電壓為正值
  - (b) 通道電荷為電子，臨界電壓為負值
  - (c) 通道電荷為電洞，臨界電壓為正值
  - (d) 通道電荷為電洞，臨界電壓為負值
3. 一個矽晶圓中的電洞濃度分布為  $p(x) = 10^4 + 10^{15} \exp\left(-\frac{x}{L_p}\right)$ ,  $x \geq 0$ ；其中  $L_p = 10 \mu\text{m}$ ，電洞擴散係數  $D_p = 15 \text{ cm}^2/\text{s}$ ，請問  $x = 30 \mu\text{m}$  處之電洞擴散電流(diffusion current)最接近何數值？(10%)
  - (a) 100 mA；(b) 500 mA；(c) 50  $\mu\text{A}$ ；(d) 100  $\mu\text{A}$
4. 下圖中之電晶體其基本參數為： $V_{TN} = 0.4 \text{ V}$ 、 $k_n' = 120 \mu\text{A}/\text{V}^2$ 、 $M_1$  與  $M_2$  電晶體之長寬比為  $(W/L)_1 = 15$ ， $(W/L)_2 = 30$ 。請問此電路之  $V_O$  最接近何數值？(10%)
  - (a) 1 V；(b) 1.5 V；(c) 2 V；(d) 2.5 V

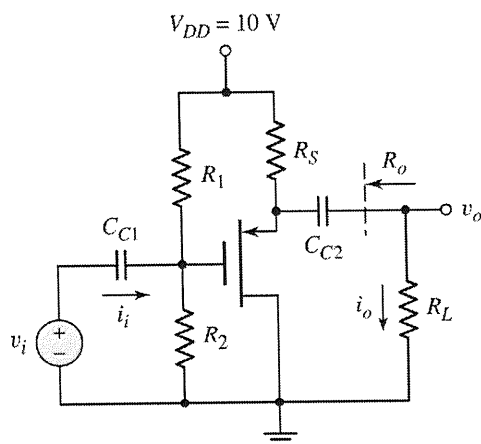


# 國立聯合大學 104 學年度

## 寒假轉學生招生考試試題紙

### 科目：電子學 第 2 頁共 3 頁

5. 一個 PMOSFET 的基本參數為： $V_{TP} = -0.5 \text{ V}$ 、 $k_p' = 50 \mu\text{A}/\text{V}^2$ 、 $W = 12 \mu\text{m}$ 、 $L = 0.8 \text{ mm}$ 、 $V_{SG} = 2 \text{ V}$ 、 $V_{SD} = 1.2 \text{ V}$ 。請問該電晶體所的操作狀態以及汲極電流  $I_D$  最接近何數值？(10%)
- (a) 飽和區， $I_D = 0.6 \text{ mA}$   
(b) 飽和區， $I_D = 0.8 \text{ mA}$   
(c) 非飽和區， $I_D = 0.6 \text{ mA}$   
(d) 非飽和區， $I_D = 0.8 \text{ mA}$
6. 一個 n 型矽半導體的電子遷移率  $\mu_n = 1250 \text{ cm}^2/\text{V}\cdot\text{s}$ 、電洞遷移率  $\mu_p = 450 \text{ cm}^2/\text{V}\cdot\text{s}$ ；在  $18 \text{ V}/\text{cm}$  的外加電場下，其飄移電流(drift current)密度為  $120 \text{ A}/\text{cm}^2$ ，請問此半導體的參雜濃度最接近何數值？(10%)
- (a)  $2.2 \times 10^{16} \text{ cm}^{-3}$ ；(b)  $3.3 \times 10^{16} \text{ cm}^{-3}$ ；(c)  $2.2 \times 10^{14} \text{ cm}^{-3}$ ；(d)  $3.3 \times 10^{14} \text{ cm}^{-3}$
7. 下圖電路中所使用之電路元件以及電晶體參數如下：  
 $R_S = 4 \text{ k}\Omega$ 、 $R_I = 850 \text{ k}\Omega$ 、 $R_2 = 350 \text{ k}\Omega$ 、 $R_L = 4 \text{ k}\Omega$ 、 $V_{TP} = -1.2 \text{ V}$ 、 $k_p' = 40 \mu\text{A}/\text{V}^2$ 、 $W/L = 80$ 、 $\lambda = 0.05 \text{ V}^{-1}$ 。  
請問此電路之小訊號轉導增益( $A_g = i_o/v_i$ )最接近何數值？(10%)
- (a)  $0.85 \text{ mA}/\text{V}$ ；(b)  $0.21 \text{ mA}/\text{V}$ ；(c)  $0.85 \text{ A}/\text{V}$ ；(d)  $0.21 \text{ A}/\text{V}$



8. FET 共源極放大器(common-source Amp)又被稱為源極隨耦器(source-follower)，請問此類型放大器其電壓增益( $A_v$ )的設計通常為何？(10%)
- (a)  $A_v \gg 1$   
(b)  $A_v \ll 1$   
(c)  $A_v \sim 1$   
(d) 不一定

# 國立聯合大學 104 學年度

## 寒假轉學生招生考試試題紙

科目：電子學 第 3 頁共 3 頁

9. 一個增強型 NMOS 電晶體的參數如下：

$$V_{TN} = 0.4 \text{ V}、k_n' = 100 \mu\text{A/V}^2、\lambda = 0.02 \text{ V}^{-1}、g_m = 0.5 \text{ mA/V}、I_{DQ} = 0.5 \text{ mA}$$

若已知此電晶體操作在飽和區，請問此電晶體的長寬比(W/L ratio)最接近何數值？(10%)

(a) 5.5；(b) 4.5；(c) 3.5；(d) 2.5

10. 請問下列對於半導體的敘述，何者正確？(10%)

(a) 半導體的本質濃度隨溫度升高而上升

(b) 漂移電流是由半導體中載子(carrier)濃度分布不均所導致

(c) 擴散電流是由電場驅動載子所導致

(d) 半導體的電荷遷移率(carrier mobility)隨溫度升高而上升