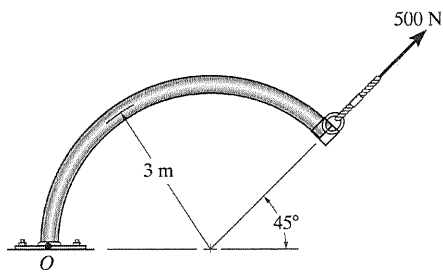


國立聯合大學 104 學年度

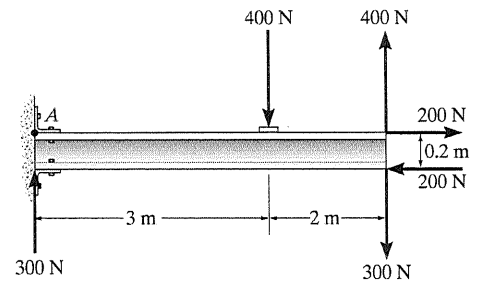
土木與防災工程 (院) 學系轉學生招生考試試題紙

科目： 工程力學 第 1 頁共 1 頁

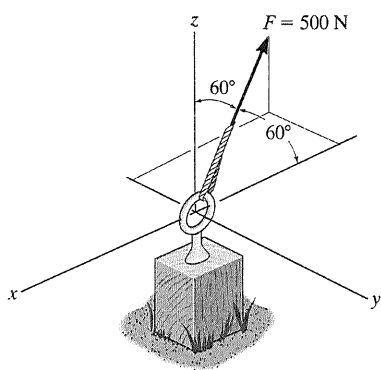
1. 如圖(一)所示，試求該力對 O 點的力矩。(25 分)
2. 如圖(二)所示，試求作用在樑上之合力偶矩。(25 分)
3. 如圖(三)所示，試將力 F 表示成笛卡爾向量式。(25 分)
4. 如圖(四)所示，樑重 3.5 kN，若鋼索的最大支撐力為 7.5 kN，欲使樑能被抬起，試求鋼索 ABC 的最短長度。(25 分)



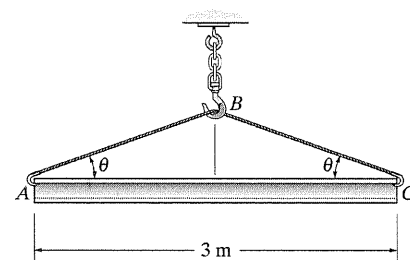
圖(一)



圖(二)



圖(三)



圖(四)