

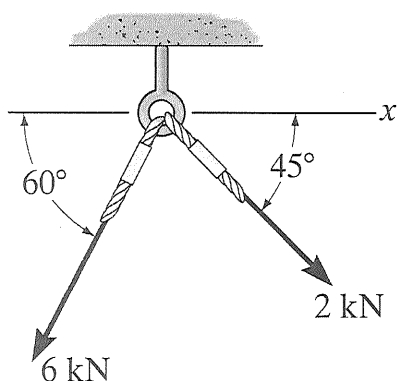
# 國立聯合大學 105 學年度

## 暑假轉學生招生考試試題紙

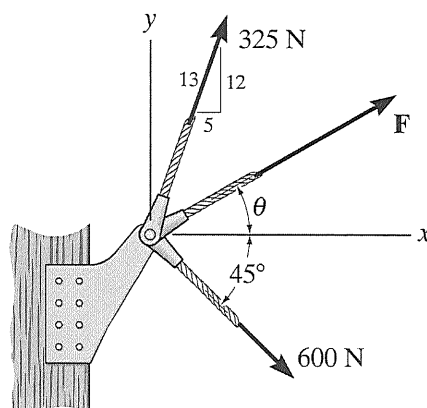
科目：            工程力學            第   1   頁共   1   頁

選擇題每題 10 分，共 100 分

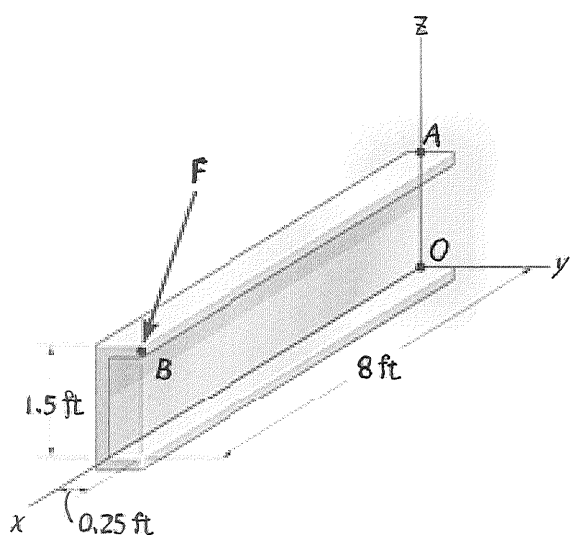
- 牛頓力學中力量的單位為 (A) 公斤 (B) 公尺 (C) 秒 (D) 英磅 (E) 英吋
- 同第 1. 題，質量的單位為 (A) 公斤 (B) 公尺 (C) 秒 (D) 英磅 (E) 英吋
- 同第 1. 題，時間的單位為 (A) 公斤 (B) 公尺 (C) 秒 (D) 英磅 (E) 英吋
- 如圖一所示，試求圓環螺釘上的合力之大小為 (A) 5.8 (B) 6.8 (C) 7.8 (D) 8.8 (E) 9.8 kN
- 如圖二所示，若合力大小為 750 N，且沿正 x 軸方向，求作用在托架之 F 的大小為 (A) 176 (B) 196 (C) 216 (D) 236 (E) 256 N
- 同第 5. 題，其方向角  $\theta$  為 (A)  $25.8^\circ$  (B)  $27.8^\circ$  (C)  $29.8^\circ$  (D)  $31.8^\circ$  (E)  $33.8^\circ$
- 如圖三所示，一力量  $F = \{400i - 100j - 700k\}$  lb 用於樑的端點。求力量對 O 點的力矩大小為 (A) 6265 (B) 5675 (C) 6275 (D) 5665 (E) 6256 lb·ft
- 同第 7. 題，求此力量對 A 的力矩大小為 (A) 6265 (B) 5675 (C) 6275 (D) 5665 (E) 6256 lb·ft
- 若繩索 AB 與 CAD 所能承受之最大張力為 80 lb。試求在圖四所示平衡位置下，可支撐物塊之最大重量。(A) 38.6 (B) 39.6 (C) 40.6 (D) 41.6 (E) 42.6 lb
- 同第 9. 題，以及此時之平衡角  $\theta$  (A)  $36^\circ$  (B)  $37^\circ$  (C)  $38^\circ$  (D)  $39^\circ$  (E)  $40^\circ$



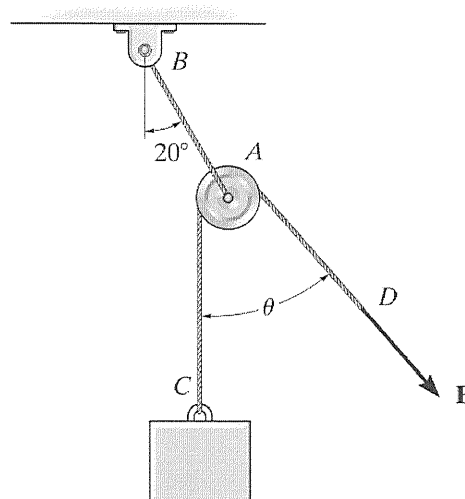
圖一



圖二



圖三



圖四