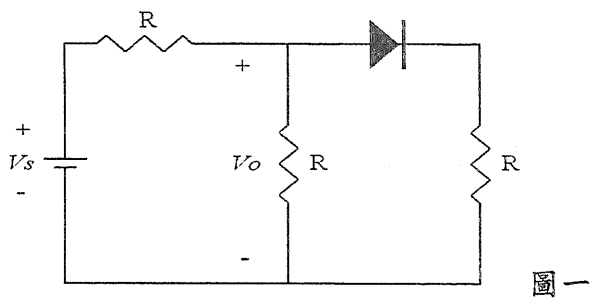


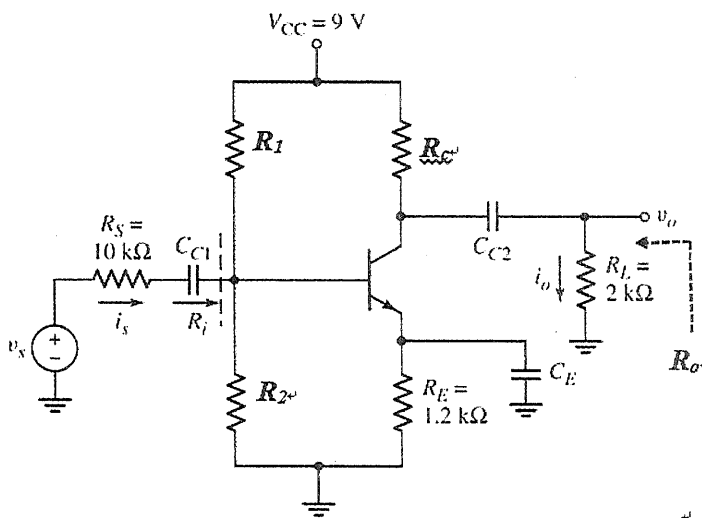
光電工程學系碩士班入學考試試題

科目： 電子學 第 1 頁共 2 頁

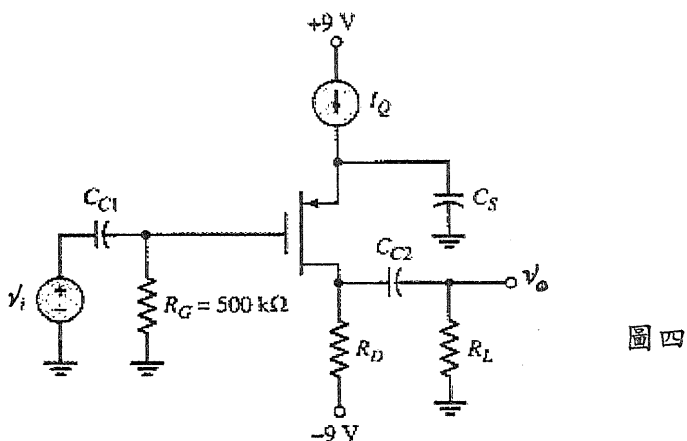
- 請(1)定義施體雜質(donor impurity)與受體雜質(acceptor impurity), (2)說明漂移電流與擴散電流之間的差距。(20%)
- 已知在矽材料($n_i=1.5 \times 10^{10} \text{cm}^{-3}$ @ $T=300^\circ\text{K}$)中的電洞濃度是 $P_0=3 \times 10^{15} \text{cm}^{-3}$. (1) 此材料是 N 型或 P 型半導體? (2) 試求電子的濃度為何? (3) 摻雜在矽半體體材中的雜質濃度是多少? (15%)
- 考慮圖一的電路, 假設二極體的切入電壓 V_r (cut in voltage) 與順向導通電壓 V_D (forward on voltage) 皆為 0.7V , 試分別計算 (1) 當 $V_S=2\text{V}$ 時、(2) 當 $V_S=1\text{V}$ 時的電壓 V_O 值。(10%)



- 已知圖三電路中的 $R_1=24\text{k}\Omega$, $R_2=12\text{k}\Omega$, and $R_c=2\text{k}\Omega$, 電晶體的參數為 $\beta=100$ 與 $V_A=\infty$. (a) 計算電晶體的靜態電流 (quiescent current) I_{BQ} , I_{CQ} , I_{EQ} . (6%), (b) 畫出小訊號等效電路. (4%) (c) 求出小訊號電壓增益 $A_v=v_o/v_s$. (6%) (d) 計算輸入阻抗 R_i 與輸出阻抗 R_o . (4%)

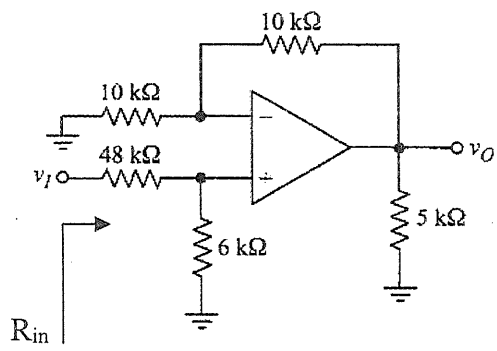


- 假設圖四電路中的 $I_Q=2\text{mA}$ 與電晶體的參數為 $V_{TP}=-1.5\text{V}$, $K_p=2\text{mA/V}^2$, $\lambda=0$, 負載電阻為 $R_L=3\text{k}\Omega$ 與 $R_D=2\text{k}\Omega$. 請計算小訊號電壓增益 v_o/v_i . (10%)

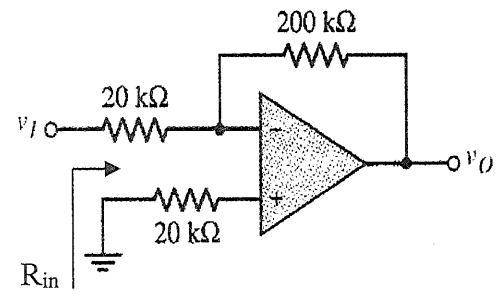


6. 圖五電路的 OP-AMP 差動放大器為理想放大器，請分別求出圖五(a)與(b)電路的電壓增益 v_o/v_i and 輸入阻抗 R_{in} . (15%)

共 2 頁
第 2 頁

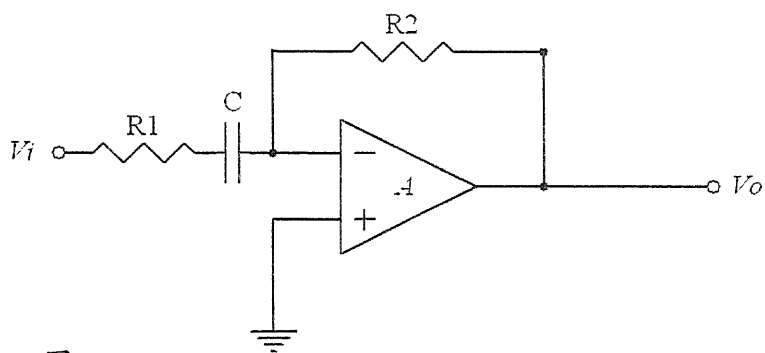


圖五(a)



圖五(b)

7. 圖六所示之 OP 為理想放大器，試求 (1) 中頻帶增益與 3dB 頻率? (2) 此電路為高通或低通濾波器型式? (10%)



圖六